

Mathematik 2

(mit Taschenrechner)

Dauer: 60 Minuten

Kandidatennummer: _____

Geburtsdatum: _____

Korrigiert von: _____

Punktzahl/Note:

Aufgabe	1	2	3	4	5	6	7	8	9	10	Total
Mögliche Punkte	2	3	4	3	2	4	2	2	3	3	28
Erreichte Punkte											

Erreichte Punktzahl: _____

Schlussnote: _____

Löse die Aufgaben auf diesen Blättern.
Der Lösungsweg muss aus der Darstellung klar ersichtlich sein.

Aufgabe 1

Berechne die fehlenden Werte in der Tabelle für $x = 1.2$ und $y = -0.8$.
Runde nur das Schlussresultat a auf zwei Stellen nach dem Dezimalpunkt.

$$a = \frac{x^2 + y^2}{\sqrt{2x - 4y}}$$

Zähler =	
Nenner =	
a =	

2 Punkte

Aufgabe 2

Berechne die gesuchten Grössen und verwandle in die angegebene Einheit.
Runde die Resultate, wo nötig, auf zwei Stellen nach dem Dezimalpunkt.

a) $1.3 \text{ h} + 13 \text{ min} - 113 \text{ s} = \dots\dots\dots \text{ h}$

b) 0.23% von $1.177 \text{ m}^3 = \dots\dots\dots \text{ cm}^3$

c) $\frac{3}{110}$ von $0.029 \text{ Tage} = \dots\dots\dots \text{ Sekunden}$

3 Punkte

Aufgabe 3

Im Durchschnitt verbrauchen die Wohnungsmieter 15.4 Liter Heizöl pro Quadratmeter und Jahr. Dieser Wert beinhaltet den Heizölverbrauch **zum Heizen und für die Warmwasseraufbereitung** mit Heizöl. Haushalte, die Heizöl nur zum Heizen nutzen, verbrauchen im Schnitt 13.6 Liter Heizöl pro Quadratmeter und Jahr (milder Winter; Quelle: Techem-Studie).

a) Wie gross ist der durchschnittliche Heizölbedarf für die Warmwasseraufbereitung (ohne Heizung) einer Wohnung mit 115 m² pro Jahr?

b) Mit einer umfassenden Gebäudesanierung kann 45% des gesamten Heizölverbrauchs gespart werden. Wie viel Kosten können mit einer Gebäudesanierung bei einer 148 m²-Wohnung (mit Warmwasseraufbereitung) jährlich eingespart werden, wenn 100 Liter Heizöl 106.15 Fr. kosten?

4 Punkte

Aufgabe 4

Herr Meister kauft an einer Weinausstellung je 24 Flaschen Rotwein und Weisswein. Er erhält auf den angeschriebenen Preis 10% Ausstellungsrabatt und kann zudem vom Rechnungsbetrag (Preis nach Abzug des Rabatts) zusätzlich noch 3% Skonto abziehen.

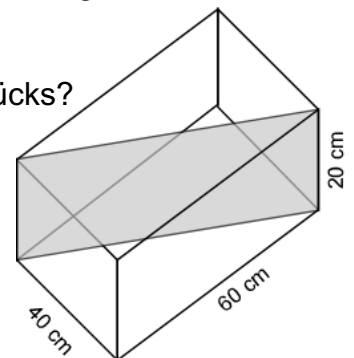
- a) Wie viel bezahlt Herr Meister für eine Flasche Rotwein nach Abzug von Rabatt und Skonto, wenn auf einer Kiste mit 24 Flaschen der Preis Fr. 460.50 angeschrieben ist?
- b) Für 24 Flaschen Weisswein bezahlt Herr Meister nach Abzug von Rabatt und Skonto Fr. 303.80. Welches war der ursprünglich angeschriebene Preis für eine Flasche Weisswein?

3 Punkte

Aufgabe 5

Ein rechteckiges Stück Karton (graue Fläche) passt gerade auf die Diagonale der Grundfläche der Kartonschachtel.

- a) Wie gross ist der Flächeninhalt des rechteckigen Kartonstücks?

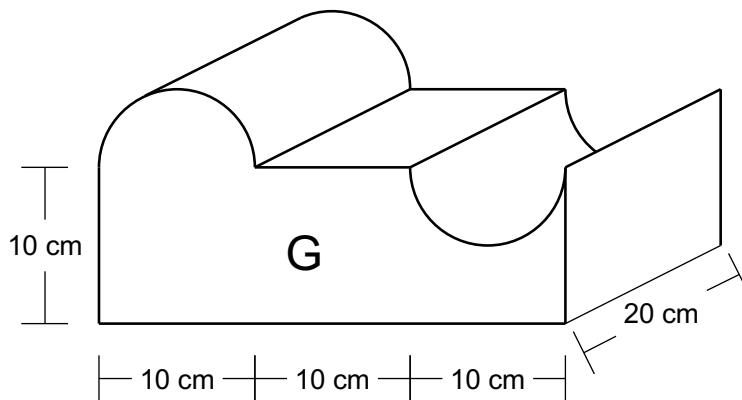


- b) Wie lang ist die Diagonale des rechteckigen Kartonstücks?

2 Punkte

Aufgabe 6

Bei einem Quader wird ein halber Zylinder ausgefräst und aufgesetzt.



- Berechne die Fläche G des Körpers.
- Berechne das Volumen des Körpers.
- Berechne den Umfang der Fläche G des Körpers.
- Berechne die Oberfläche des Körpers.

4 Punkte

Aufgabe 7

Ein A4-Kopierpapierblatt ist 0.11 mm dick, hat eine Länge von 297 mm und eine Breite von 210 mm und ist 4.99 g schwer.

a) Wie schwer ist ein Stapel A4-Blätter von 5.5 m Höhe?

b) Wie viele A4-Blätter braucht man um den Boden des Schulzimmers mit der Länge 9.801 m und Breite 7.350 m zu bedecken? (Die Blätter können zerschnitten werden.)

2 Punkte

Aufgabe 8

In einer Folge von drei Zahlen ist jede Zahl das 2.5-fache der vorhergehenden Zahl. Die Summe dieser drei Zahlen ist 39.

Wie gross ist die kleinste Zahl?

2 Punkte

Aufgabe 9

David erstellt einen Zaun entlang der Grenze zwischen seiner Parzelle und der Strasse. Linda kommt aus dem Haus und schaut ihm zu. "Du wolltest doch die Pfosten alle 1.5 m aufstellen, jetzt sind sie aber weiter voneinander entfernt," sagt sie zu ihm. "Ich hätte nicht gedacht, dass du das bemerkst", kichert David, "aber es haben mir vier Pfosten gefehlt, daher habe ich sie 2.1 m voneinander entfernt eingeschlagen, damit es aufgeht."

a) Wie viele Pfosten hat David eingeschlagen?

b) Wie lange ist der Zaun?

3 Punkte

Aufgabe 10

Auf einem Glas „Tante Lenny’s Chinesische Sauce Süss-Sauer“ sind folgende Nahrungsmittelinformationen abgedruckt:

Nährwertangaben	100 g	$\frac{1}{3}$ Glas = 1 Portion
Kilokalorien (kcal)	86	113
		Entspricht 6% der empfohlenen Tageszufuhr an kcal für eine erwachsene Person.

a) Wie gross ist die empfohlene Tageszufuhr an Kilokalorien (kcal) für eine erwachsene Person?

b) Wie viel Sauce muss eine erwachsene Person essen, bis ihre ganze Tageszufuhr an Kilokalorien (kcal) nur mit dieser Sauce gedeckt ist? Runde das Resultat auf 10 Gramm genau.

3 Punkte